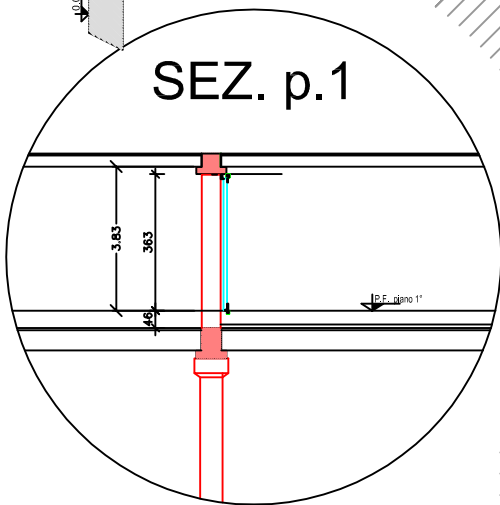
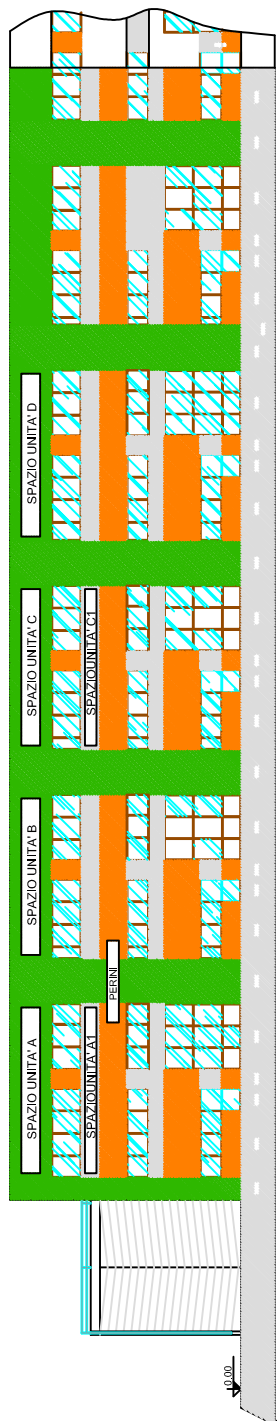
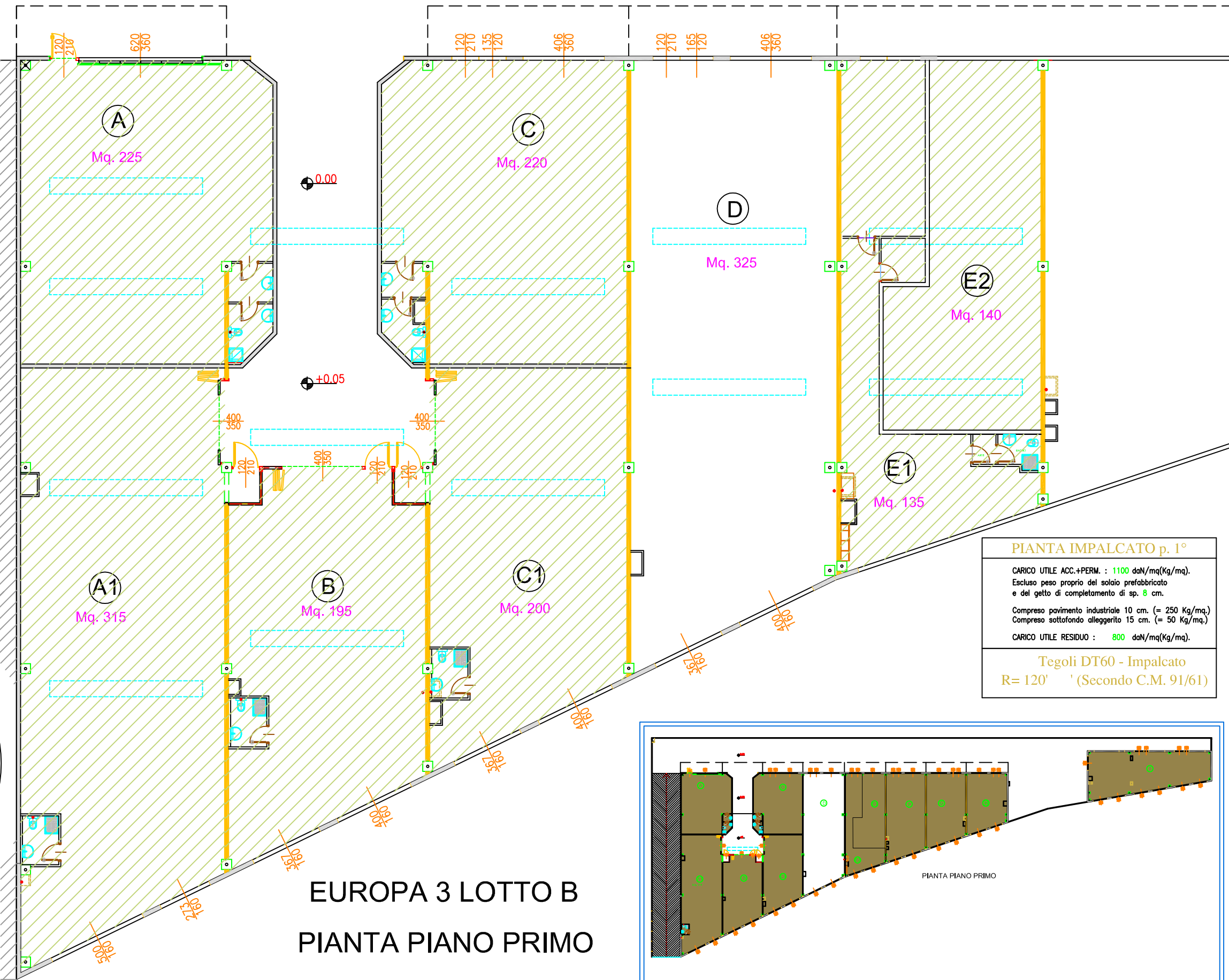


ASSEGNAZIONE SPAZI PER INSEGNE

PROSPETTO SUD



CORSIA DI MANOVRA



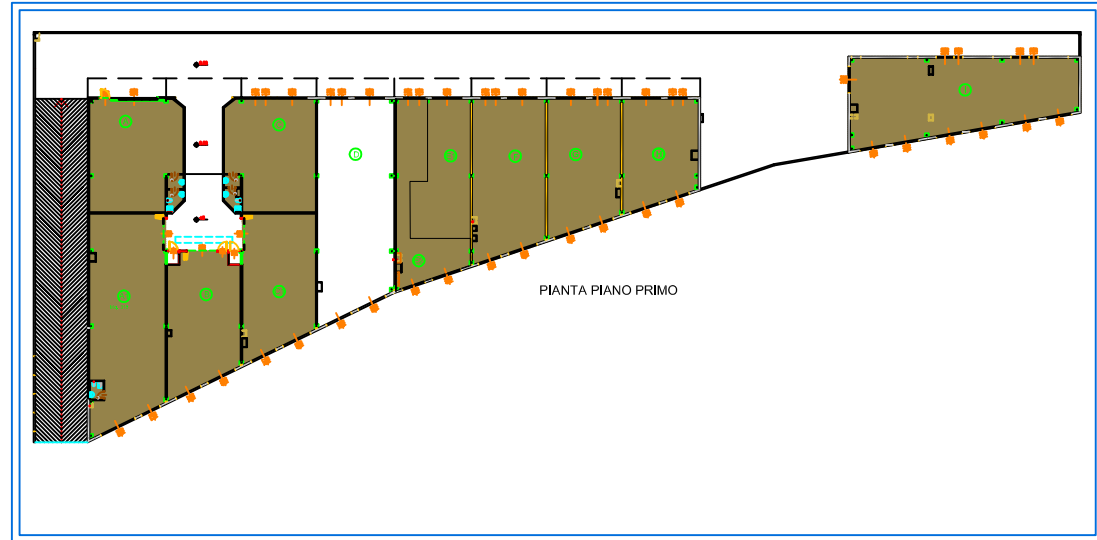
**PIANTA IMPALCATO p. 1°**

CARICO UTILE ACC.+PERM. : 1100 daN/mq(Kg/mq).  
 Escluso peso proprio del solaio prefabbricato  
 e del getto di completamento di sp. 8 cm.

Compreso pavimento industriale 10 cm. (= 250 Kg/mq.)  
 Compreso sottofondo alleggerito 15 cm. (= 50 Kg/mq.)

CARICO UTILE RESIDUO : 800 daN/mq(Kg/mq).

Tegoli DT60 - Impalcato  
 R= 120' ' (Secondo C.M. 91/61)



EUROPA 3 LOTTO B  
 PIANTA PIANO PRIMO

**benaco costruzioni**  
 via Marone 2/a - 38066 RIVA DEL GARDA (TN)  
 Tel. 0464.552163 r.a.  
 www.benacocostruzioni.com  
 E-mail: info@benacocostruzioni.com

